



# mouse house

Merges a pull request into the base branch. This endpoint triggers notifications. Creating content too quickly using this endpoint may result in secondary rate limiting.

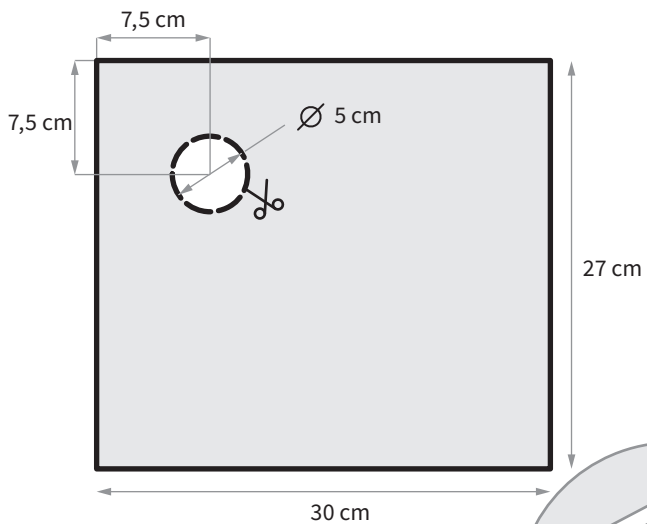
—  
Сливает запрос на включение в базовую ветку. Эта конечная точка запускает уведомления.



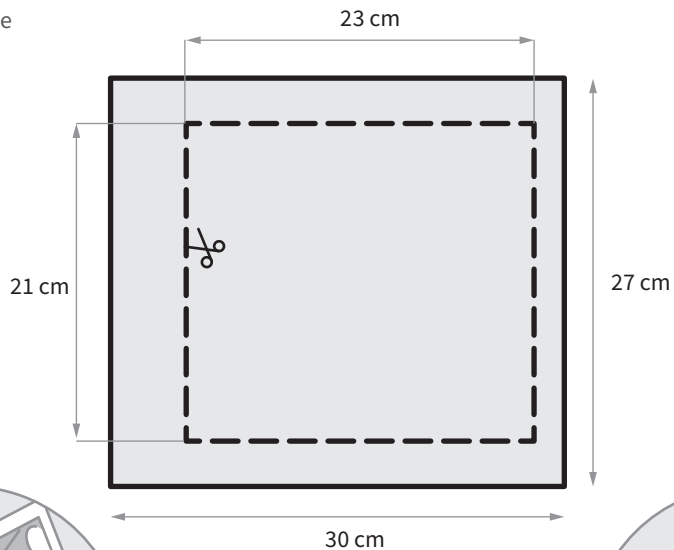
**kidstART**

**Стена + пол / Wall + floor**

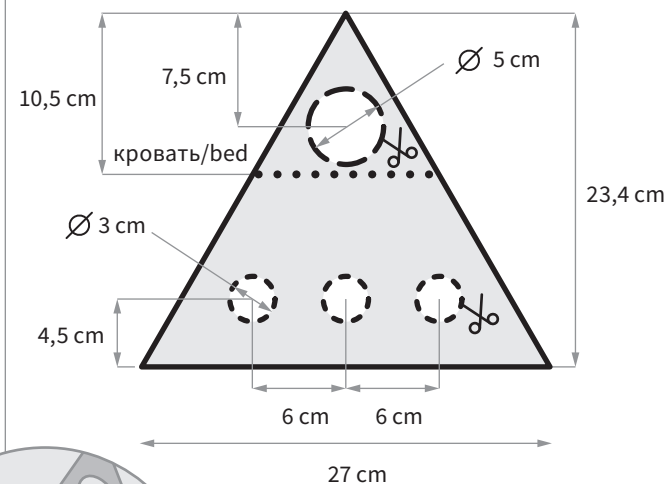
Стена и пол одинакового размера / Wall and floor of the same size



**Стена с игровым окном / Wall with a play window**

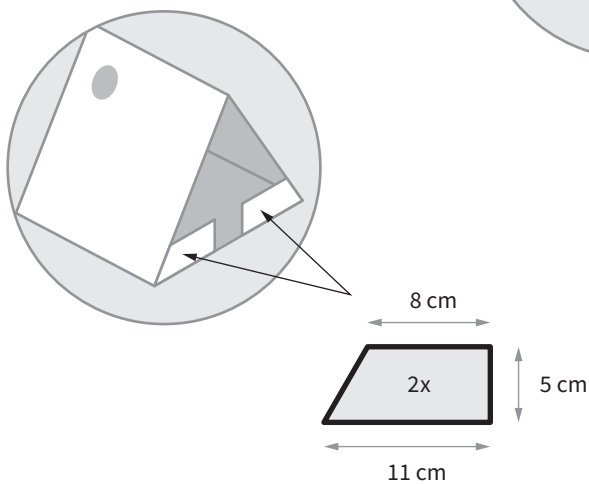


**Стена / Wall**

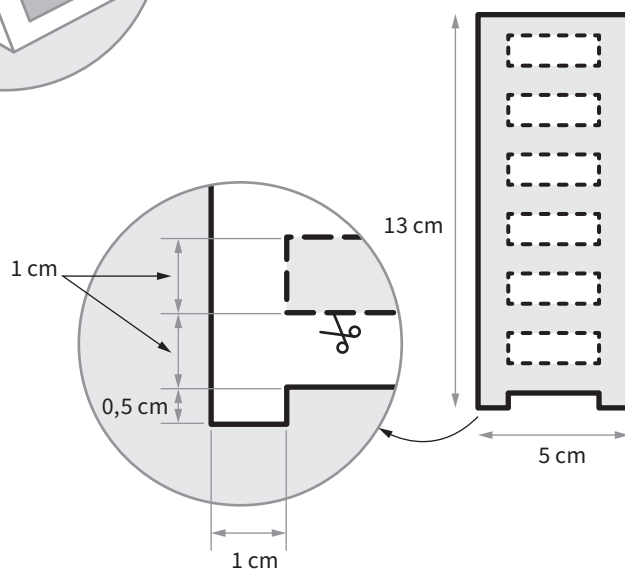


**Перегородка / Divider**

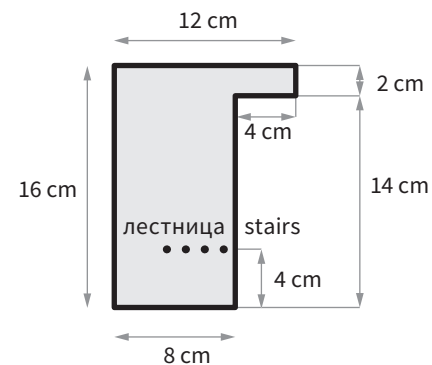
2 детали / 2 components



**Лестница / Stairs**



**Кровать / Bed**



— ✂ — линия реза / cut line

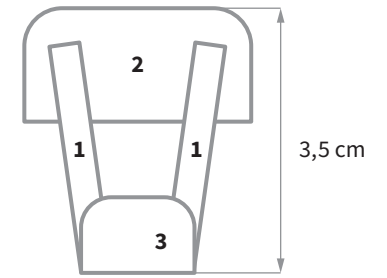
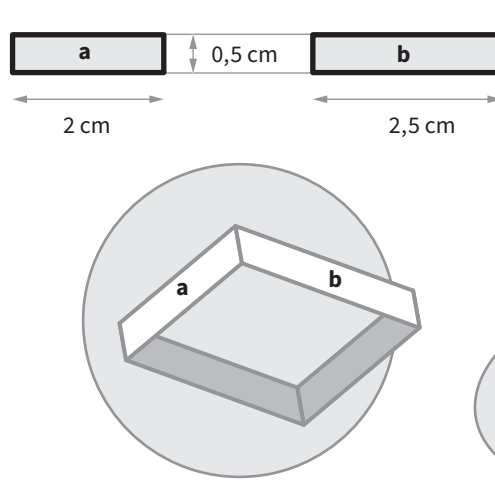
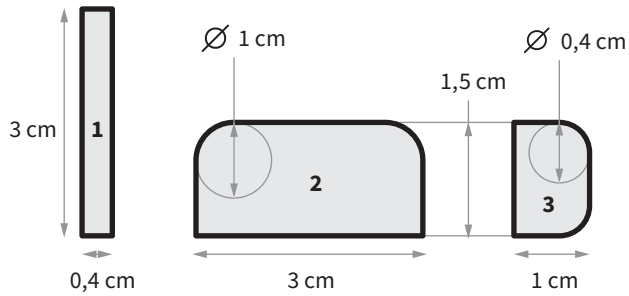
..... уровень склеивания деталей / parts bonding level

∅ диаметр / diameter

**Детали спинки стула / Chair back details**

**Панки для ножек стула / Chair leg planks**

**Сборка стула / Chair assembly**



**Ножка стола / Table leg**

**Столешница / Table top**

